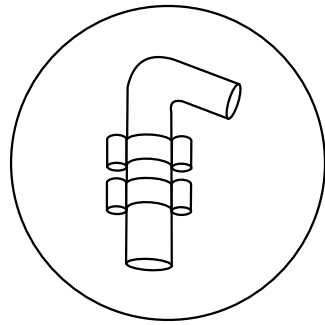
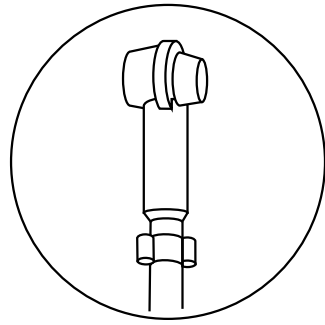


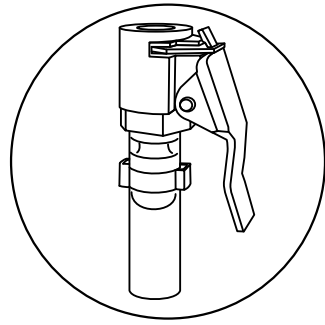
Ersatzteile für Entnahmebehälter / Sammelbehälter



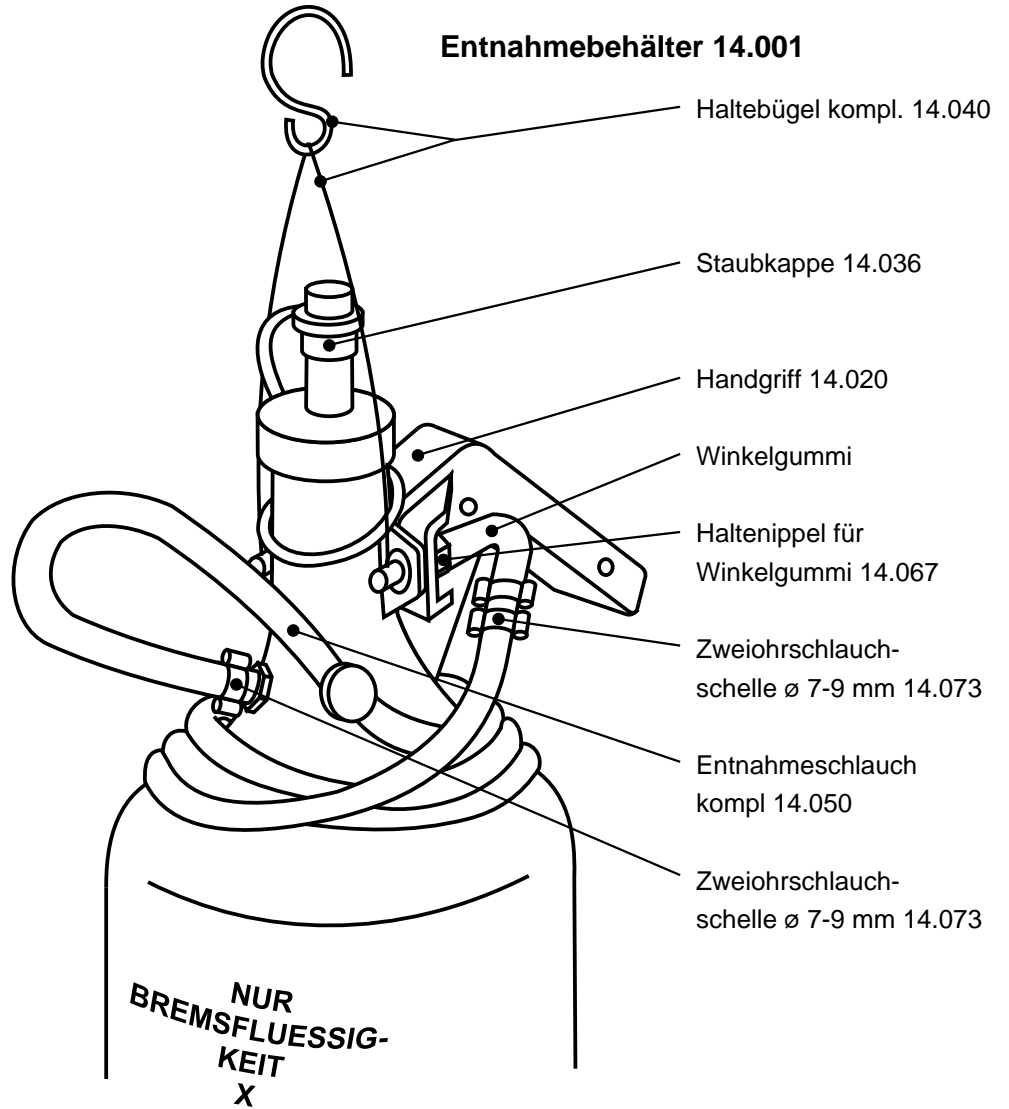
Winkelgummi 14.060



Winkelgummi 14.061



Adapter
MB-SBC Bremsanlage



Entnahmebehälter 14.001

Haltebügel kompl. 14.040

Staubkappe 14.036

Handgriff 14.020

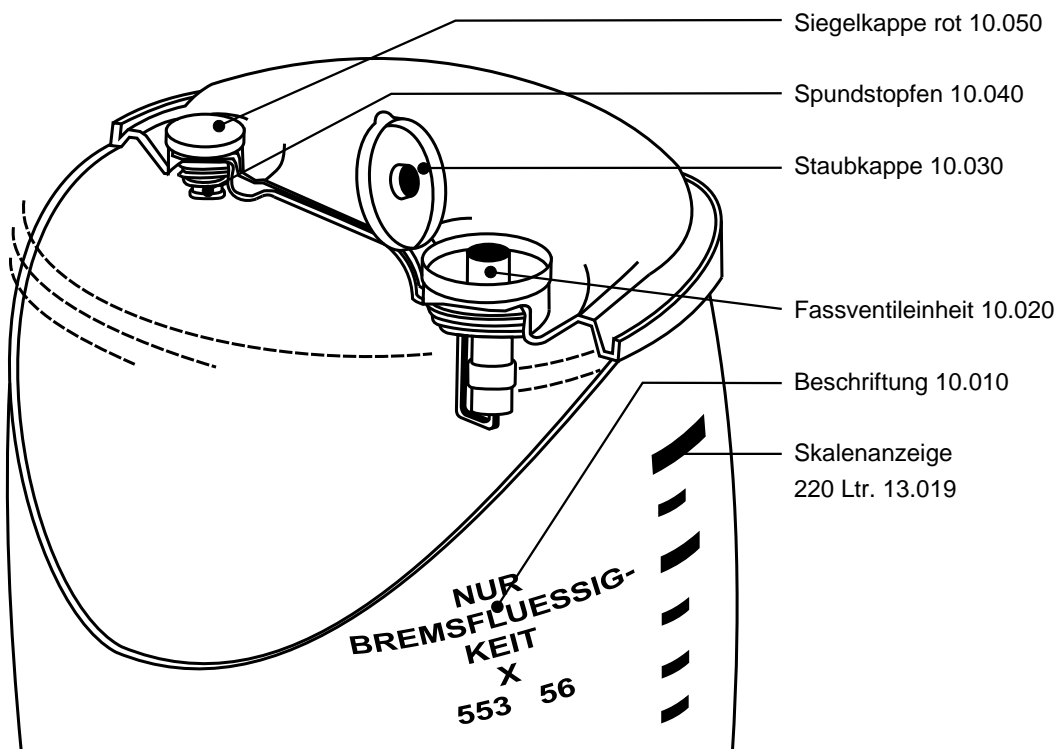
Winkelgummi

Haltenippel für Winkelgummi 14.067

Zweihorschlauchschelle \varnothing 7-9 mm 14.073

Entnahmeschlauch kompl 14.050

Zweihorschlauchschelle \varnothing 7-9 mm 14.073



Siegelkappe rot 10.050

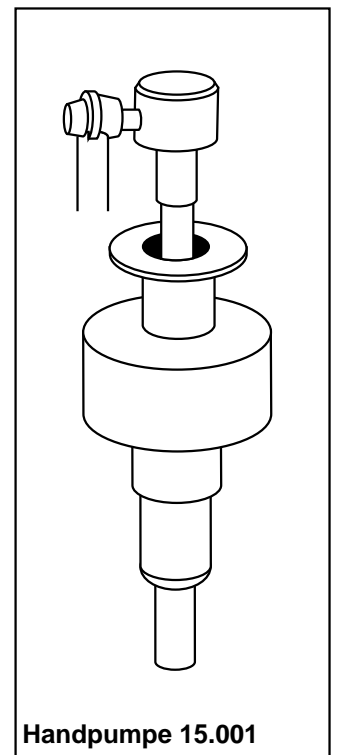
Spundstopfen 10.040

Staubkappe 10.030

Fassventileinheit 10.020

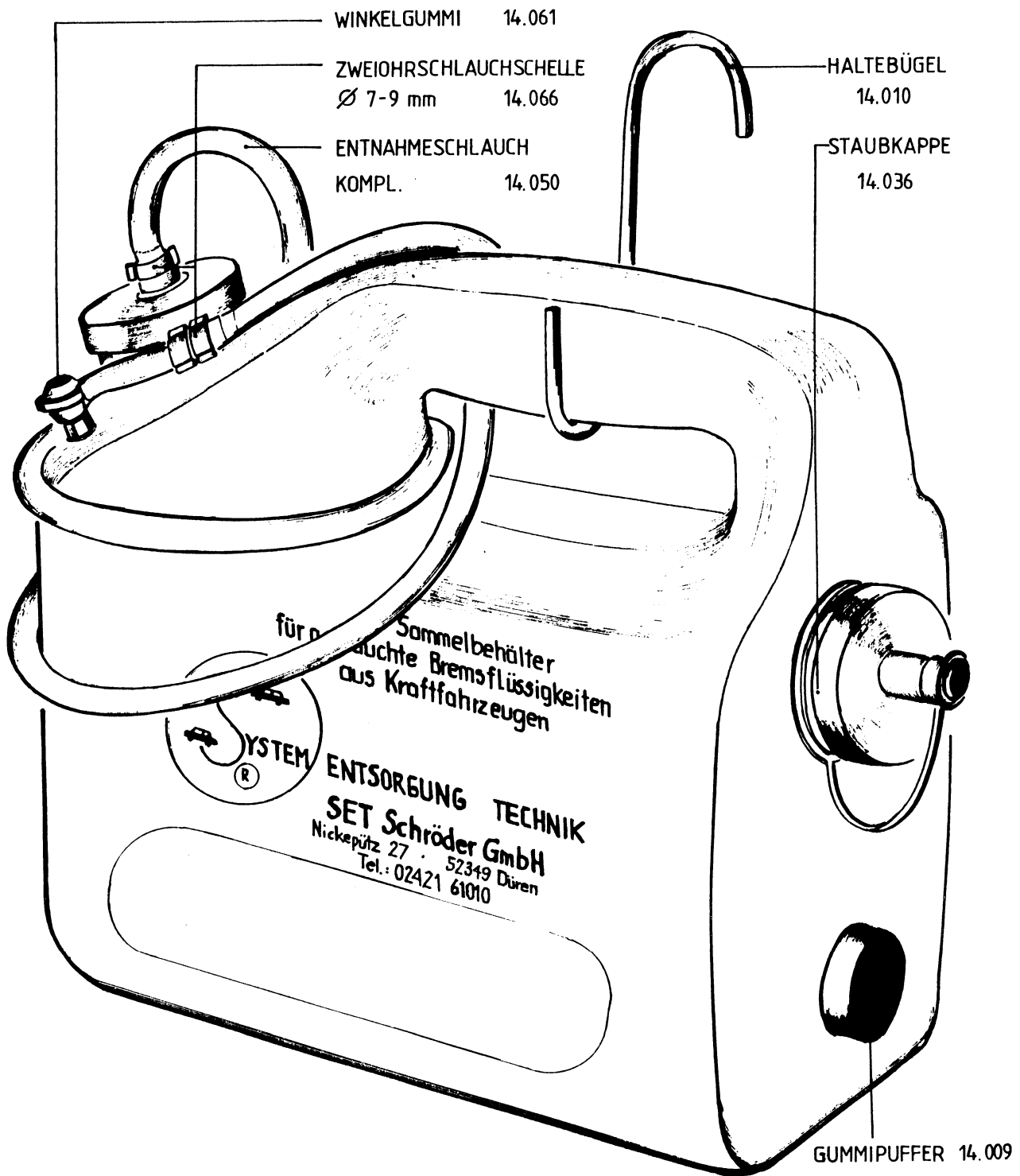
Beschriftung 10.010

Skalenanzeige
220 Ltr. 13.019



Handpumpe 15.001

220 Ltr. Sammelbehälter 13.001



ENTNAHMEBEHÄLTER	INHALT 3 LITER	14.002
ENTNAHMEBEHÄLTER	INHALT 5 LITER	14.004

ERSATZTEILLISTE 2007

Artikel-Nr.	Artikel / Bezeichnung	Stückpreis in €
10.020	Ventileinheit 60/220 Ltr. Sammelbehälter	15,39
10.029	Dichtring für Faßventil	0,94
10.030	Staubkappe für 60/220 Ltr. Sammelbehälter	3,59
11.900	60 Ltr. Komplettsystem (SET)	186,38
11.901	Sammelbehälter 60 Ltr. inkl. Untergestell	115,72
13.001	Sammelbehälter 220 Ltr.	158,63
13.009	Untergestell fahrbar f. 200 Ltr. Sammelbehälter	186,43
13.900	220 Ltr. Komplettsystem (SET)	229,29
14.001	Entnahmebehälter 1,3 Ltr.	57,14
14.002	Entnahmebehälter 3,0 Ltr.	63,87
14.003	Entnahmebehälter 1,3 Ltr. mit 2 Schläuchen	61,34
14.004	Entnahmebehälter 5,0 Ltr.	79,32
14.005	Entnahmebehälter 1,3 Ltr. MB-SBC-Klasse	65,75
14.007	Entnahmebehälter 3,0 Ltr. MB-SBC-Klasse	71,81
14.020	Handgriff	8,77
14.036	Staubkappe für 60/220 Ltr. Sammelbehälter	1,66
14.040	Aufhänger komplett für 1,3 Ltr.	4,08
14.045	Selbstsichernde Mutter M5 (Verpackungseinheit 5 Stück)	0,39
14.050	Entnahmeschlauch komplett (WG. 14.060)	6,95
14.059	Entnahmeschlauch komplett (WG. 14.061)	7,18
14.060	Winklegummi 90 ° (Verpackungseinheit 5 Stück)	3,64
14.061	Winklegummi lange Form (Verpackungseinheit 5 Stück)	3,87
14.062	Winklegummi Fiat/Lancia/Lada (Verpackungseinheit 5 Stück)	3,87
14.063	Spezialanschluß MB-SBC-Klasse	13,57
14.064	Verbindungsrippel für Winklegummi (Verpackungseinheit 5 Stück)	0,88
14.067	Haltenippel für Winkelgummi (Verpackungseinheit 5 Stück)	0,94
14.073	Schlauchschellen Ø 7 - 9 mm	0,66
15.001	Handpumpe	13,62
15.002	Handpumpe Audi 80	14,26
15.003	Handpumpe Ford	13,62
15.020	Haltering	2,57
16.001	Sammelbehälter f. Kühlflüssigkeit 220 Ltr.	92,00
16.002	Auffangvorrichtung aus Edelstahl f. Kühlerflüssigkeit	183,12
16.003	Auffangvorrichtung aus Kunststoff f. Kühlerflüssigkeit	105,90
16.010	Stahlbehälterf. Kühlflüssigkeit 200 Ltr. doppelwandig	108,11
17.001	Entnahmebehälter Hobbyausführung 1,3 Ltr. mit Rückschlagventil	35,55
18.000	Befüllgerät f. Bremsflüssigkeit Typ SET 2000, 12 V	1.401,94
18.001	Befüllgerät f. Bremsflüssigkeit Typ SET 2000, 230 V	1.546,52
21.001	Bremsflüssigkeitester	341,09
23.000	Auffangwanne für 2 x 220 Ltr. SB	318,70
24.000	Befüllgerät f. Bremsflüssigkeit Typ SET 1000, 230 V	945,69

Alle Preise verstehen sich ab Lager, zuzüglich der gesetzlichen Mehrwertsteuer, Verpackung und Transportkosten.

Preisänderungen durch/wegen technischer Änderungen behalten wir uns vor.
Die Ware bleibt bis zur vollständigen Bezahlung unser Eigentum.